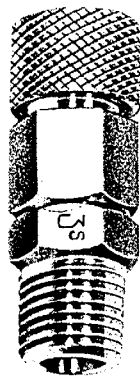
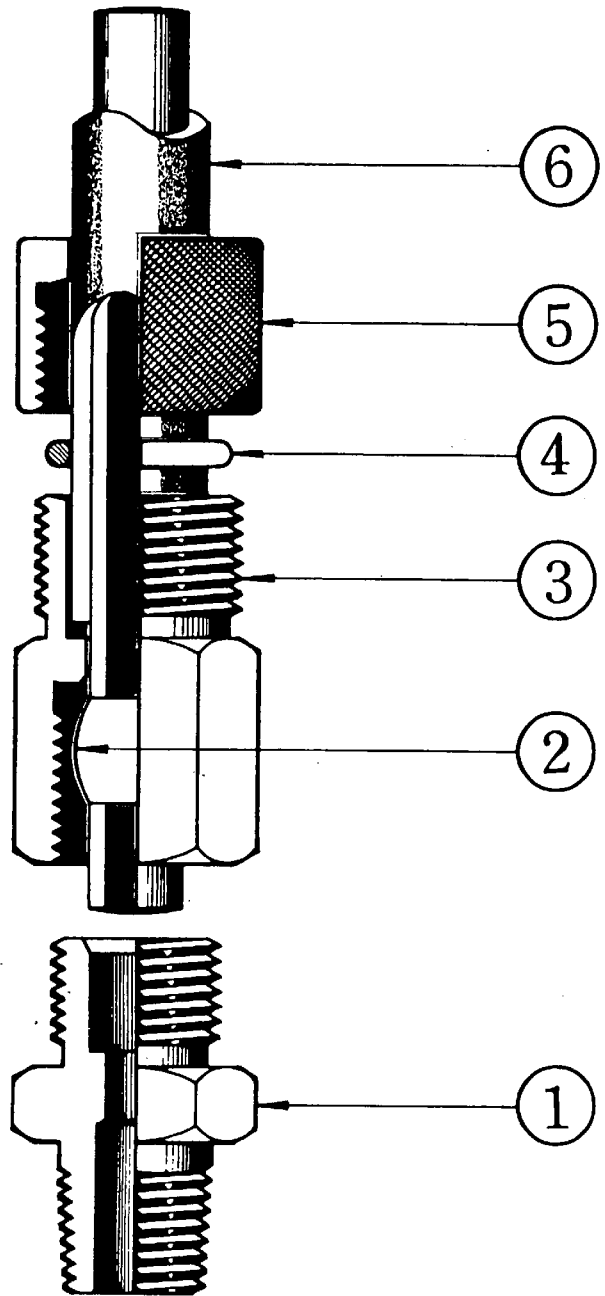


# C 型

## Control Tube Fittings And End-Connectors

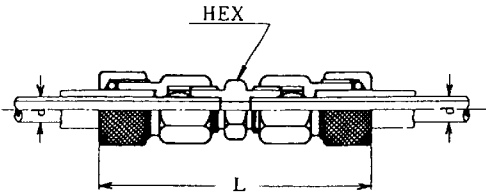
- 1) 管の接続は管末端の被覆を剝離し、R型継手(リングジョイント)と同様の接続方法によります。
- 2) C型袋ナットとOリングにより管末端の被覆剝離部分が完全に処理出来、腐蝕を防ぎます。
- 3) 小型で軽量です。
- 4) ケーブル外径に対し順応性があります。
- 5) C型袋ナットは手力で締付けられます。
- 6) 耐蝕性がある様にニッケル鍍金を施した美しいものです。
- 7) 銅管外径8mm以上を御使用の際は、使用被覆銅管の仕上り外径を御指示下さい。
- 8) 他に多芯銅管ケーブル分岐用ベルマウス(CTC)も製作しています。



品番	部品名称	標準材料	備考
1	R型ボディー	C3604	Ni-メッキ施行
2	R型リング	C3602	
3	C型アダプター	C3604	Ni-メッキ施行
4	O-リング	ネオプレン	
5	C型フクロナット	C3604	Ni-メッキ施行
6	使用銅管		

# SC-TYPE

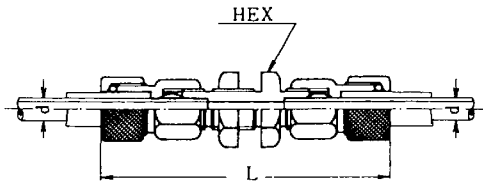
实用新案 第 916464号  
REGISTERED PATENT NO. 916464



单位/mm  
Dimension in mm

型 式 Type	使用銅管外径 Net O.D. of copper tube	L	对 边 Opposite side
	d		HEX
SC 6	6	61	12

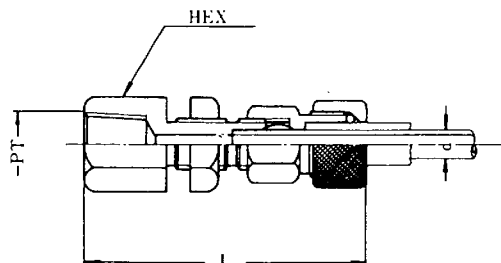
# WSC-TYPE



单位/mm  
Dimension in mm

型 式 Type	使用銅管外径 Net O.D. of copper tube	L	对 边 Opposite side	穴明寸法 Bore diameter
	d		HEX	
WSC 6	6	74	17	12

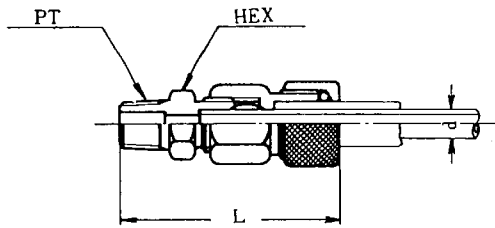
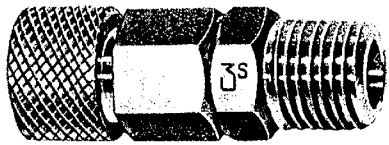
# WSNC-TYPE



单位/mm  
Dimension in mm

型 式 Type	使用銅管外径 Net O.D. of copper tube	管用ネジ Pipe thread	L	对 边 Opposite side	穴明寸法 Bore diameter
	d	PT		HEX	
WSNC 6 × 1/8	6	1/8 Rc NPT	54	17	12
WSNC 6 × 1/4	6	1/4 Rc NPT	57		

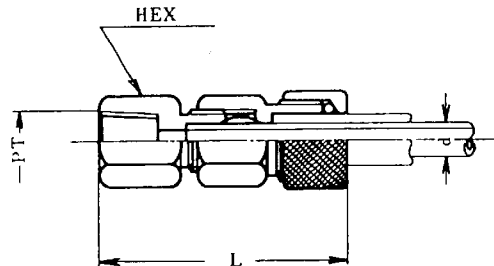
### SMC-TYPE



単位/mm  
Dimension in mm

型式 Type	使用銅管外径 Net O.D. of copper tube	管用ネジ Pipe thread		L	対辺 Opposite side
	d	PT			HEX
SMC 6 × 1/8	6	1/8	R NPT	43	12
SMC 6 × 1/4	6	1/4	R NPT	46	14

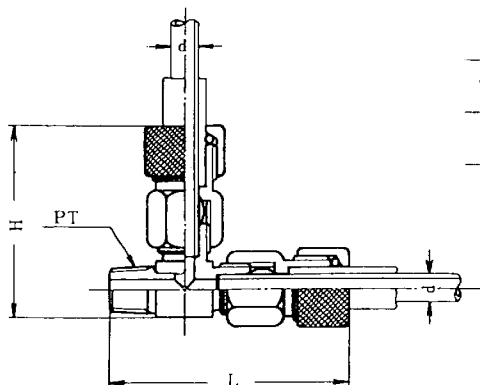
### SNC-TYPE



単位/mm  
Dimension in mm

型式 Type	使用銅管外径 Net O.D. of copper tube	管用ネジ Pipe thread		L	対辺 Opposite side
	d	PT			HEX
SNC 6 × 1/8	6	1/8	Rc NPT	41	14
SNC 6 × 1/4	6	1/4	Rc NPT	44	17

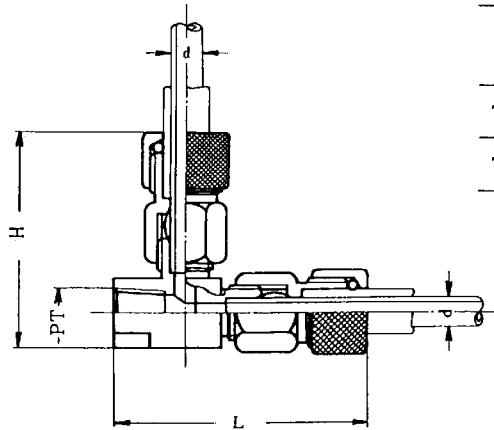
### TMCC-TYPE



単位/mm  
Dimension in mm

型式 Type	使用銅管外径 Net O.D. of copper tube	管用ネジ Pipe thread		L	H
	d	PT			
TMCC 6 × 1/8	6	1/8	R NPT	51	41
TMCC 6 × 1/4	6	1/4	R NPT	56	43

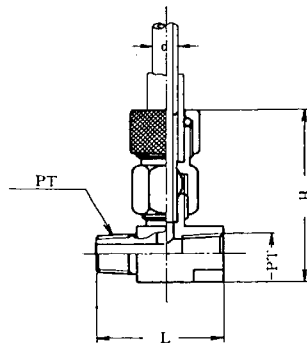
### TNCC-TYPE



単位/mm  
Dimension in mm

型 式 Type	使用銅管外径 Net O.D. of copper tube	管用ネジ Pipe thread		L	H
	d	PT			
TNCC 6 × 1/8	6	1/8	Rc NPT	49	43
TNCC 6 × 1/4	6	1/4	Rc NPT	54	46

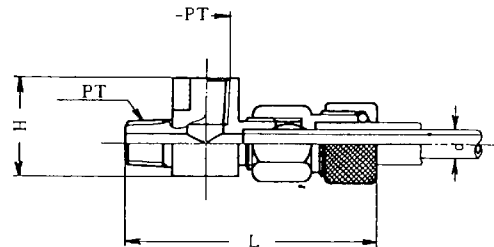
### TMNC-TYPE



単位/mm  
Dimension in mm

型 式 Type	使用銅管外径 Net O.D. of copper tube	管用ネジ Pipe thread		L	H
	d	PT			
TMNC 6 × 1/8	6	1/8	R. Rc NPT	30	42
TMNC 6 × 1/4	6	1/4	R. Rc NPT	38	45

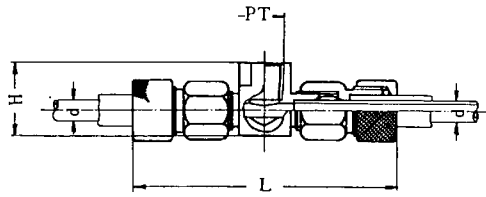
### TMCN-TYPE



単位/mm  
Dimension in mm

型 式 Type	使用銅管外径 Net O.D. of copper tube	管用ネジ Pipe thread		L	H
	d	PT			
TMCN 6 × 1/8	6	1/8	R. Rc NPT	52	20
TMCN 6 × 1/4	6	1/4	R. Rc NPT	58	25

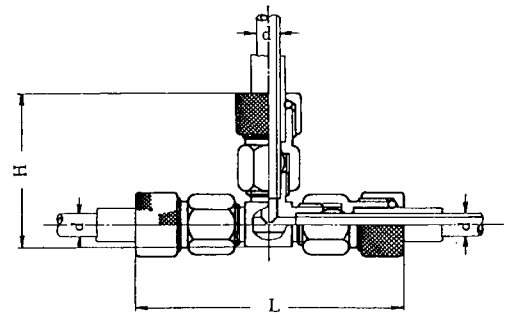
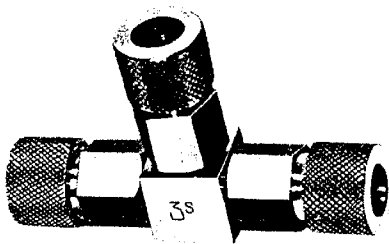
**TCCN-TYPE**



単位/mm  
Dimension in mm

型 式 Type	使用銅管外径 Net O.D. of copper tube	管用ネジ Pipe thread	L	H
	d	PT		
TCCN 6 × 1/8	6	1/8 Rc NPT	70	20
TCCN 6 × 1/4	6	1/4 Rc NPT	73	25

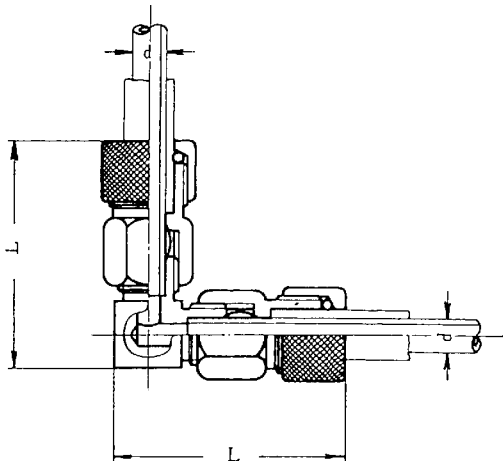
**TC-TYPE**



単位/mm  
Dimension in mm

型 式 Type	使用銅管外径 Net O.D. of copper tube	L	H
	d		
TC 6	6	70	41

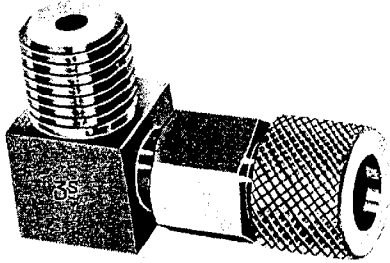
**LC-TYPE**



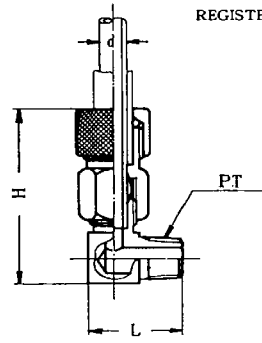
単位/mm  
Dimension in mm

型 式 Type	使用銅管外径 Net O.D. of copper tube	L
	d	
LC 6	6	41

### LMC-TYPE



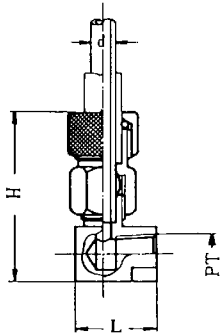
実用新案 第 916464号  
REGISTERED PATENT NO. 916464



単位/mm  
Dimension in mm

型 式 Type	使用銅管外径 Net O.D. of copper tube	管用ネジ Pipe thread		L	H
	d	PT			
LMC 6 × 1/8	6	1/8	R NPT	22	40
LMC 6 × 1/4	6	1/4	R NPT	27	42

### LNC-TYPE

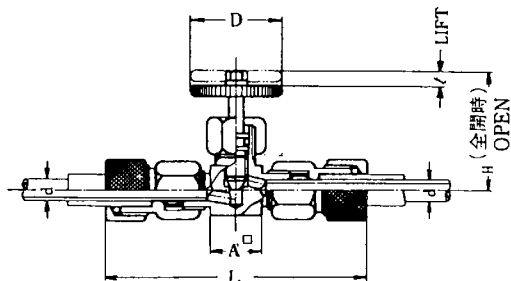


単位/mm  
Dimension in mm

型 式 Type	使用銅管外径 Net O.D. of copper tube	管用ネジ Pipe thread		L	H
	d	PT			
LNC 6 × 1/8	6	1/8	Rc NPT	20	42
LNC 6 × 1/4	6	1/4	Rc NPT	25	45

TCCV-TYPE

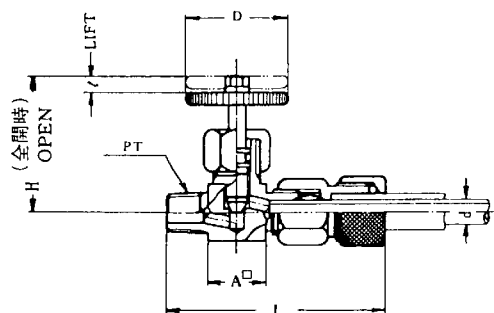
実用新案 第 916464号  
REGISTERED PATENT NO. 916464



単位/mm  
Dimension in mm

型式 Type	使用銅管外径 Net O.D. of copper tube	L	A <sup>□</sup>	H	ℓ	D
	d					
TCCV 6	6	70	14	34	2	25

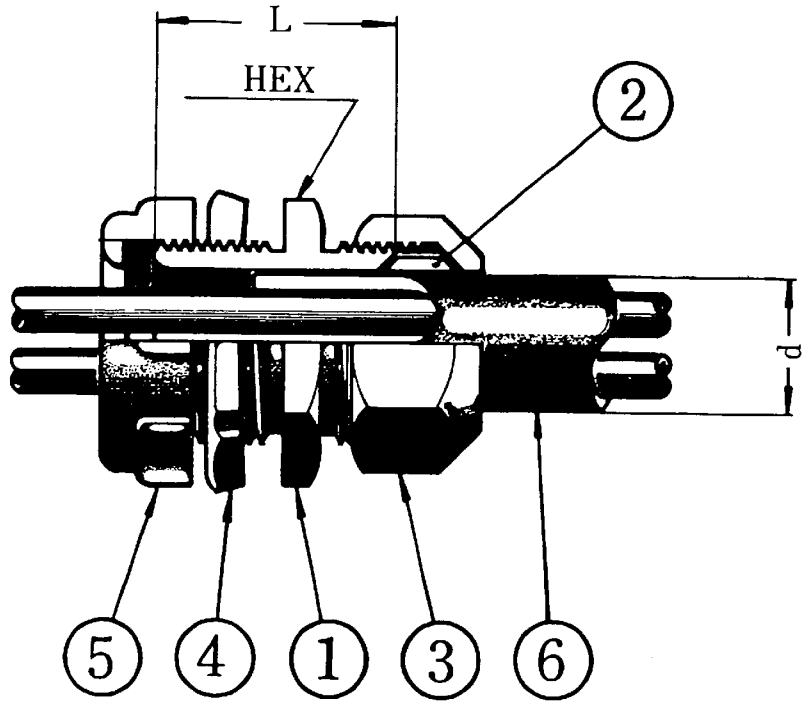
TMCV-TYPE



単位/mm  
Dimension in mm

型式 Type	使用銅管外径 Net O.D. of copper tube	管用ネジ Pipe thread	L	A <sup>□</sup>	H	ℓ	D
	d	PT					
TMCV 6 × 1/8	6	1/8 R NPT	52	14	34	2	25
TMCV 6 × 1/4	6	1/4 R NPT	55				

CTC-TYPE



品番	部品名称	標準材料	備考
1	CTC型ボディー	C3604	Niメッキ施行
2	ゴム、ブッシュ	ネオプレン	
3	CTC型フクロナット	C3604	Niメッキ施行
4	ロックナット	SPHC	
5	ブッシング	ポリカーボネート	
6	使用銅管		

単位/mm

型式	使用銅管仕上り外径	L	対辺	穴明寸法
			HEX	
CTC-9	$8 < d \leq 9$	29	21	16
CTC-11	$10 < d \leq 11$			
CTC-13	$12 < d \leq 13$		26	22
CTC-14	$13 < d \leq 14$			
CTC-15	$14 < d \leq 15$			
CTC-17	$16 < d \leq 17$	32	29	26
CTC-18	$17 < d \leq 18$			
CTC-19	$18 < d \leq 19$			
CTC-22	$21 < d \leq 22$	33	32	27
CTC-25	$24 < d \leq 25$			
CTC-28	$27 < d \leq 28$			
CTC-35	$34 < d \leq 35$	36	46	39
		38	55	49

※ 御注文の際は必ず使用銅管仕上り外径を御指示下さい。