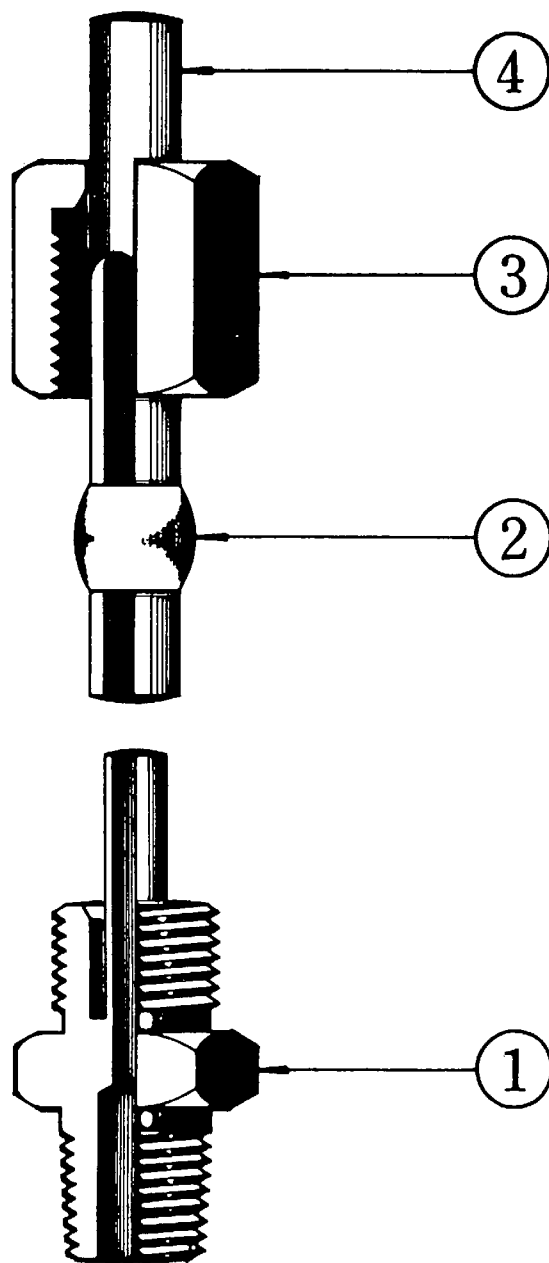
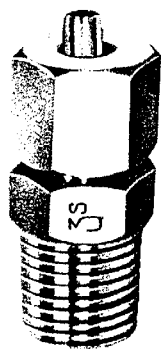


# H 型 Nylon And Vinyl Tube Fittings

- 1) 硬軟質ポリエチレン及びナイロンパイプ、軟質ビニールパイプ等の接続用として製作されています。
- 2) R型銅管継手(リングジョイント)の接続部にパイプ内径のサポーターが取付けてあります。
- 3) サポーターにパイプを挿入すれば銅管継手のR型と同様方式で接続できます。
- 4) 袋ナットは六角袋ナットとローレット仕上げがあり、締付にはスパナ等の工具は一切必要ありません。  
(但し硬質パイプを御使用の場合は六角袋ナットを使用し、スパナで締めて下さい)
- 5) H型リングはジュラコン(耐蝕性大なポリエステル系樹脂)を使用しています。

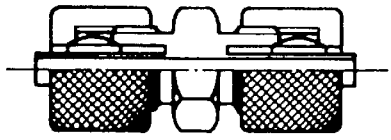


品番	部品名称	標準材料
1	H型ボディー	C3604
2	H型リング	ジュラコン
3	H型フクロナット	C3604
4	使用ビニール管	

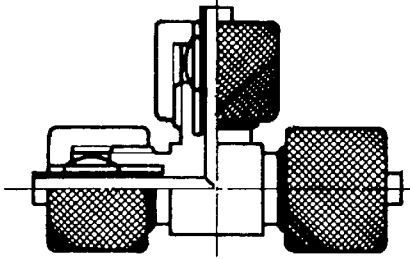
H型 (ローレットタイプ) MODEL "H" with Knurl finished-TYPE

3S

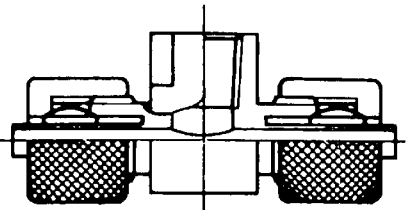
SH-TYPE



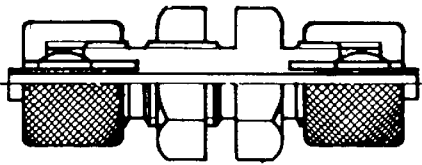
TH-TYPE



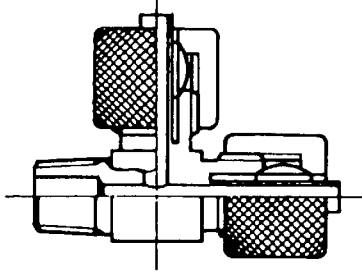
THHN-TYPE



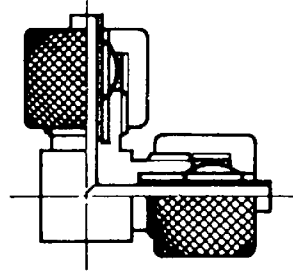
WSH-TYPE



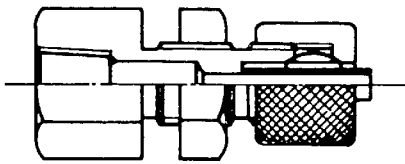
TMHH-TYPE



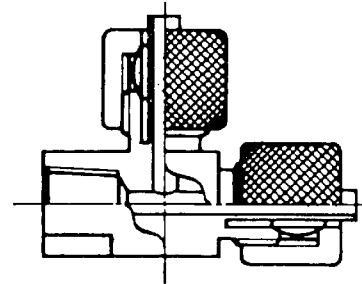
LH-TYPE



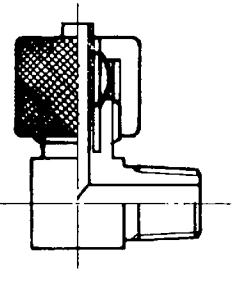
WSNH-TYPE



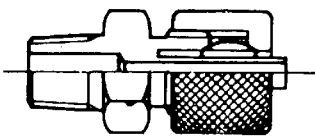
TNHH-TYPE



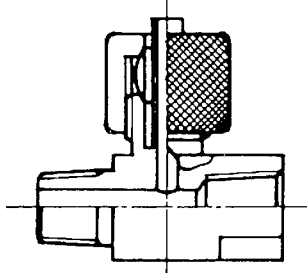
LMH-TYPE



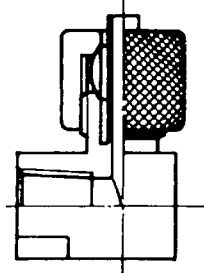
SMH-TYPE



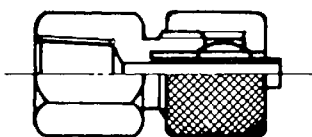
TMNH-TYPE



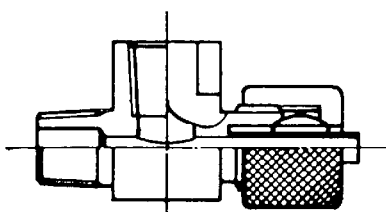
LNH-TYPE



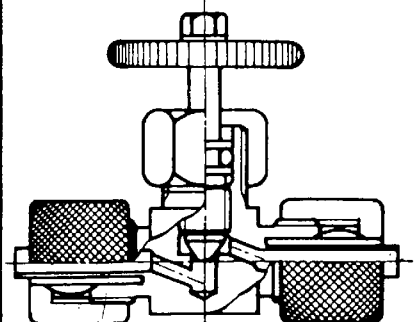
SNH-TYPE



TMHN-TYPE



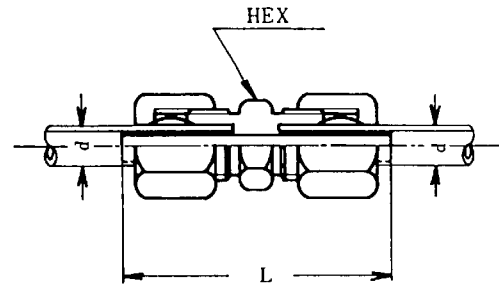
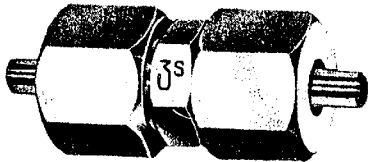
THHV-TYPE



# H型(六角ナット型タイプ) MODEL "H" with Hexagonal Box Nut



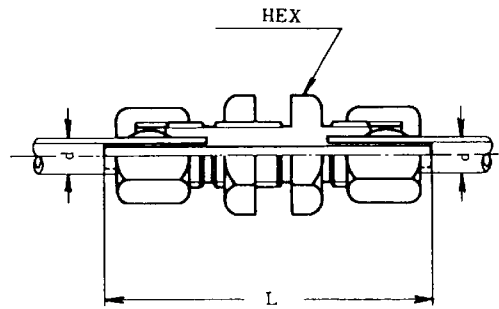
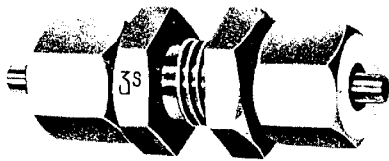
## SH-TYPE



単位/mm  
Dimension in mm

型 式 Type	使用ビニール管外径 Vinyl tube O.D	L	対 辺 Opposite side
	d		H E X
S H 6	6	41	12

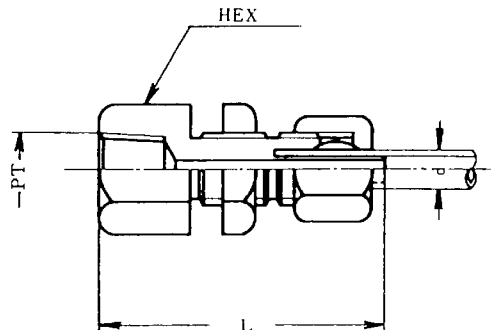
## WSH-TYPE



単位/mm  
Dimension in mm

型 式 Type	使用ビニール管外径 Vinyl tube O.D	L	対 辺 Opposite side	穴明寸法 Bore diameter
	d		H E X	
W S H 6	6	54	17	12

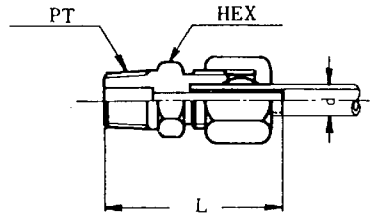
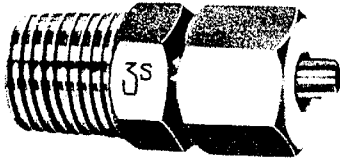
## WSNH-TYPE



単位/mm  
Dimension in mm

型 式 Type	使用ビニール管外径 Vinyl tube O.D	管用ネジ Pipe thread	L	対 辺 Opposite side	穴明寸法 Bore diameter
	d	P T		H E X	
W S N H 6 × 1/8	6	1/8 Rc NPT	44	17	12
W S N H 6 × 1/4	6	1/4 Rc NPT	47		

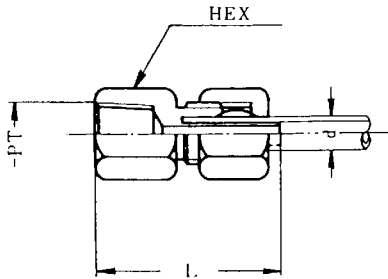
### SMH-TYPE



単位/mm  
Dimension in mm

型 Type	式	使用ビニール管外径 Vinyl tube O.D	管用ネジ Pipe thread		L	対 辺 'Opposite' side
		d	P T			H E X
SMH	6 × 1/8	6	1/8	R NPT	33	12
SMH	6 × 1/4	6	1/4	R NPT	36	14

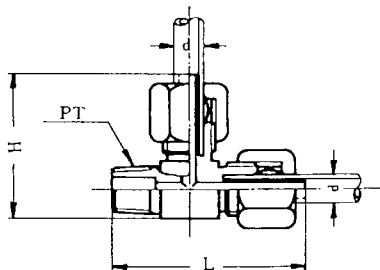
### SNH-TYPE



単位/mm  
Dimension in mm

型 Type	式	使用ビニール管外径 Vinyl tube O.D	管用ネジ Pipe thread		L	対 辺 'Opposite' side
		d	P T			H E X
SNH	6 × 1/8	6	1/8	Rc NPT	31	14
SNH	6 × 1/4	6	1/4	Rc NPT	34	17

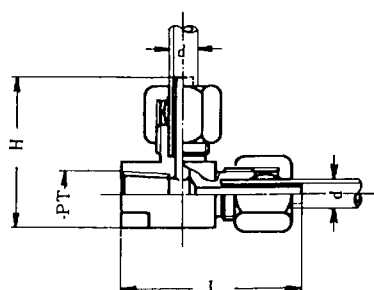
### TMHH-TYPE



単位/mm  
Dimension in mm

型 Type	式	使用ビニール管外径 Vinyl tube O.D	管用ネジ Pipe thread		L	H
		d	P T			
TMHH	6 × 1/8	6	1/8	R NPT	41	31
TMHH	6 × 1/4	6	1/4	R NPT	46	33

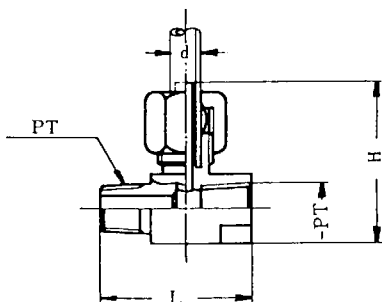
## TNHH-TYPE



単位/mm  
Dimension in mm

型 式 Type	使用ビニール管外径 Vinyl tube O.D	管用ネジ Pipe thread		L	H
	d	PT			
TNHH 6 × 1/8	6	1/8	Rc NPT	39	33
TNHH 6 × 1/4	6	1/4	Rc NPT	44	36

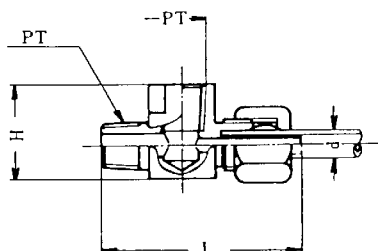
## TMNH-TYPE



単位/mm  
Dimension in mm

型 式 Type	使用ビニール管外径 Vinyl tube O.D	管用ネジ Pipe thread		L	H
	d	PT			
TMNH 6 × 1/8	6	1/8	R. Rc NPT	30	32
TMNH 6 × 1/4	6	1/4	R. Rc NPT	38	35

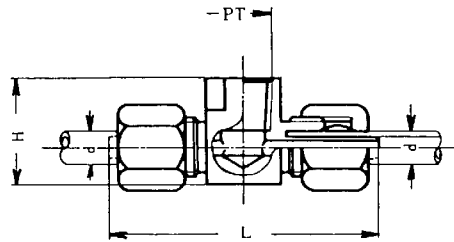
## TMHN-TYPE



単位/mm  
Dimension in mm

型 式 Type	使用ビニール管外径 Vinyl tube O.D	管用ネジ Pipe thread		L	H
	d	PT			
TMHN 6 × 1/8	6	1/8	R. Rc NPT	42	20
TMHN 6 × 1/4	6	1/4	R. Rc NPT	48	25

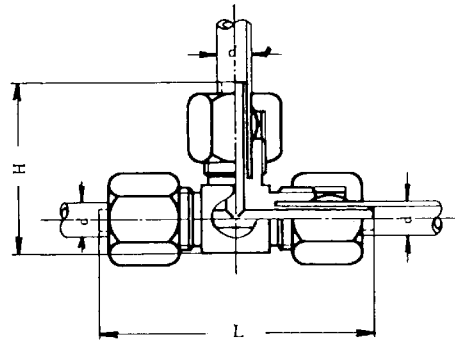
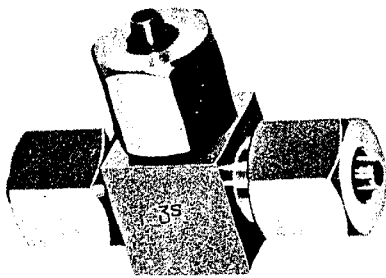
# THHN-TYPE



単位/mm  
Dimension in mm

型式 Type	使用ビニール管外径 Vinyl tube O.D	管用ネジ Pipe thread	L	H
	d	P T		
THHN 6 × 1/8	6	1/8 Rc NPT	50	20
THHN 6 × 1/4	6	1/4 Rc NPT	53	25

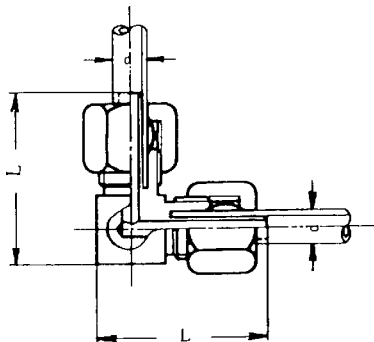
# TH-TYPE



単位/mm  
Dimension in mm

型式 Type	使用ビニール管外径 Vinyl tube O.D	L	H
	d		
TH 6	6	50	31

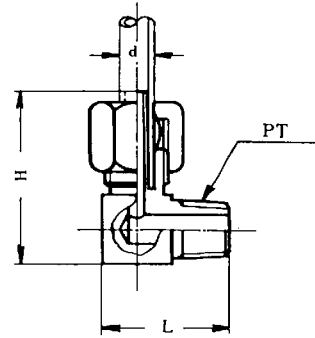
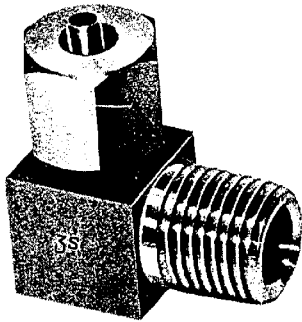
# LH-TYPE



単位/mm  
Dimension in mm

型式 Type	使用ビニール管外径 Vinyl tube O.D	L
	d	
LH 6	6	31

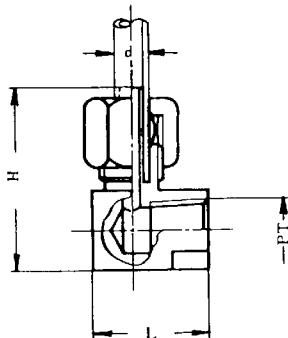
## LMH-TYPE



単位/mm  
Dimension in mm

型式 Type	使用ビニール管外径 Vinyl tube O.D	管用ネジ Pipe thread		L	H
	d	PT			
LMH 6 × 1/8	6	1/8	R NPT	22	30
LMH 6 × 1/4	6	1/4	R NPT	27	32

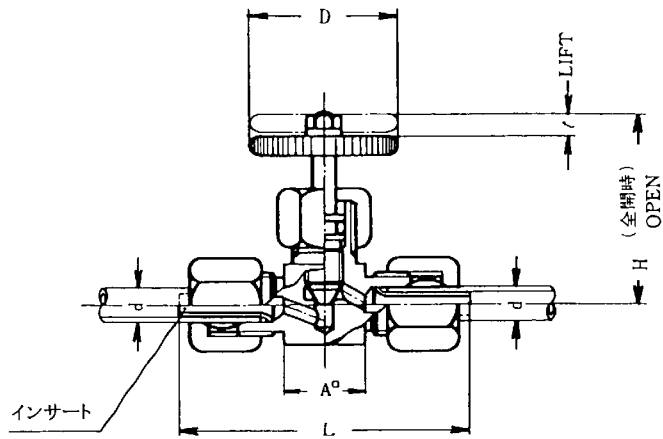
## LNH-TYPE



単位/mm  
Dimension in mm

型式 Type	使用ビニール管外径 Vinyl tube O.D	管用ネジ Pipe thread		L	H
	d	PT			
LNH 6 × 1/8	6	1/8	Rc NPT	20	32
LNH 6 × 1/4	6	1/4	Rc NPT	25	35

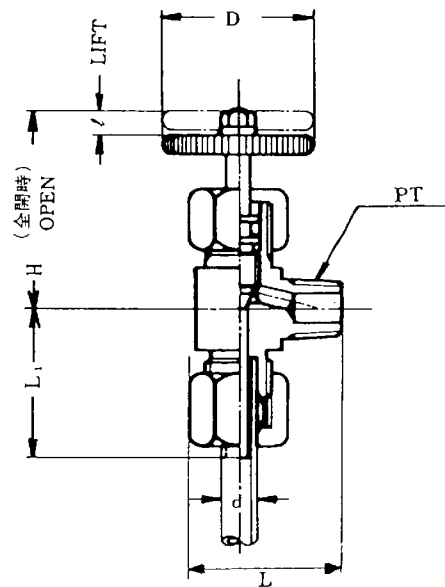
# THHV-TYPE



単位/mm  
Dimension in mm

型式 Type	使用ビニール管 外径 Vinyl tube O.D	L	A°	H	ℓ	D
	d					
THHV 6	6	50	14	34	2	25

# THVM-TYPE



単位/mm  
Dimension in mm

型式 Type	使用ビニール管 外径 Vinyl tube O.D	管用 ネジ Pipe thread	L	L <sub>1</sub>	H	ℓ	D
	d	PT					
THVM 6 × ⅜	6	⅜ R NPT	24	25	34	2	25
THVM 6 × ¼	6	¼ R NPT	27				