

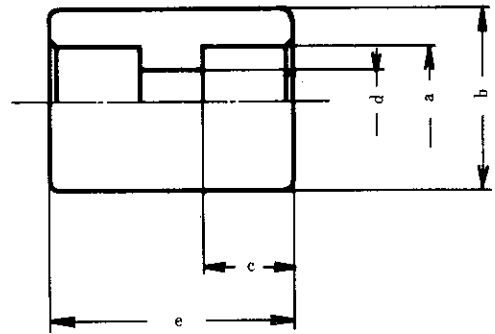
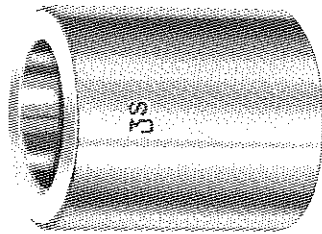
差込み溶接継手ご注文の葉

1. 差込み溶接継手をご注文の際には、次の事項をお知らせ下さい。
 - I. ソケット、エルボ、ティー、ユニオン等名称の種類
 - II. 使用鋼管外径または管称呼径
 - III. 材料指定
 - IV. 相当スケジュール番号
2. このカタログに掲載されない異径継手またはネジ込ユニオン、その他の特殊継手をご入用の際には別にご相談に応じます。
3. スケジュール80の穴径2欄は、特に必要がある場合に受渡し当時者間の協定により使用する事ができる。

3S - 差込み溶接継手素材標準材質

鋼 種		J I S 規 格			A S T M 規 格		
		管 継 手 材 料 記 号	鋼 材	鋼 管	管 継 手 材 料 記 号	鋼 材	鋼 管
炭 素 鋼		PS370	—	STPG370	—	A105	A53-A
		PT370	S25C	STPT370	—	A105	A106-A
		PT410	S25C	STPT410	WPB	A105	A106-B
合 金 製	1Cr-½Mo鋼	PA22	—	STPA22	WP12	F182 -F12	A355-P12
	1¼Cr-½Mo鋼	PA23	—	STPA23	WP11	A182 -F11	A355-P11
	2¼Cr-1Mo鋼	PA24	—	STPA24	WP22	A182 -F22	A355-P22
ス テ ン レ ス 鋼	18-8ステンレス鋼	SUS304	SUS304	SUS304TP	WP304	A182 -F304	A312 -TP304
	低炭素18-8ステンレス鋼	SUS304L	SUS304L	SUS304LTP	WP304L	A182 -F304L	A312 -TP304L
	18-8-Moステンレス鋼	SUS316	SUS316	SUS316TP	WP316	A182 -F316	A312 -TP316
	低炭素18-8-Moステンレス鋼	SUS316L	SUS316L	SUS316LTP	WP316L	A182 -F316L	A312 -TP316L

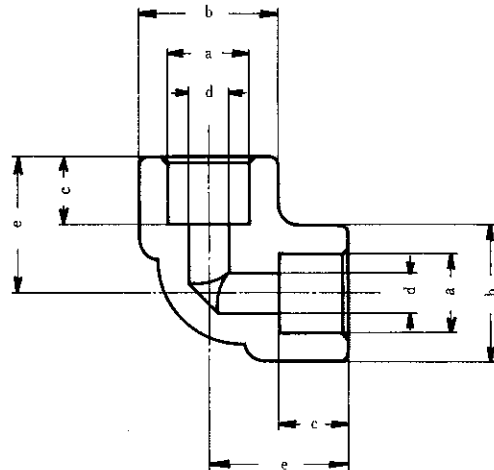
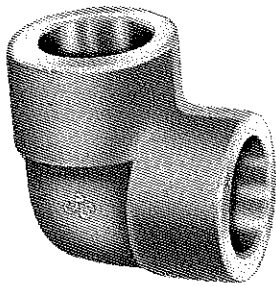
ソケット



単位 mm

称呼径		管挿入 穴 径	スケジュール80								スケジュール160				スケジュールX XS.			
			1 欄				2 欄				b	c	d	e	b	c	d	e
(A)	(B)	a	b	c	d	e	b	c	d	e	b	c	d	e	b	c	d	e
6	⅜	11.0	19	11	7.1	29												
8	¼	14.3	22	11	9.4	29	22	11	7.8	29								
10	⅝	17.8	28	11	12.7	29	28	11	10.9	29								
15	½	22.2	32	12	16.1	32	32	12	14.3	32	38	14	12.3	38	46	15	6.7	40
20	¾	27.7	38	14	21.4	38	38	14	19.4	38	46	15	16.2	40	50	17	11.6	44
25	1	34.5	46	15	27.2	43	46	15	25.0	43	55	17	21.2	47	60	19	15.8	51
32	1 ¼	43.2	60	17	35.5	47	60	17	32.9	47	65	19	29.9	51	70	22	23.3	57
40	1 ½	49.1	65	19	41.2	51	65	19	38.4	51	75	22	34.4	56	80	22	28.2	57
50	2	61.1	80	22	52.7	63	80	22	49.5	63	90	26	43.1	71	90	26	38.3	71
65	2 ½	77.1	100	26	65.9	71	100	26	62.3	71	110	29	57.3	77	120	30	48.3	80
80	3	90.0	110	29	78.1	77	110	29	73.9	77	120	32	66.9	83	130	35	58.7	89

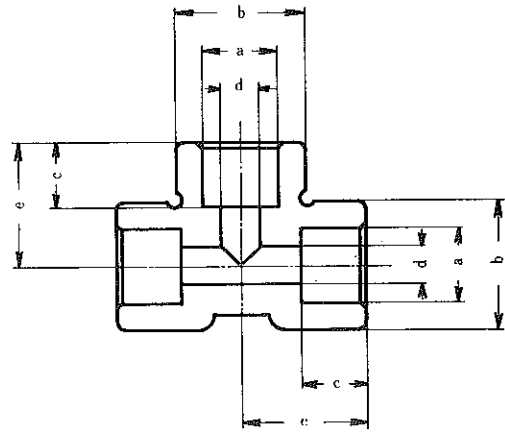
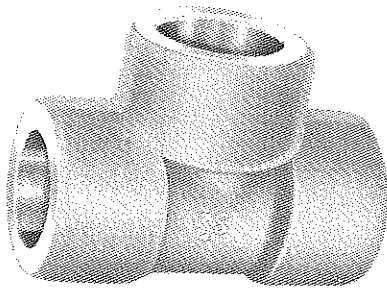
エルボ



単位 mm

称呼径		管挿入 穴 径	スケジュール80								スケジュール160				スケジュールX XS.				
			1 欄				2 欄				b	c	d	e	b	c	d	e	
(A)	(B)	a	b	c	d	e	b	c	d	e	b	c	d	e	b	c	d	e	
6	1/8	11.0	18	11	7.1	23													
8	1/4	14.3	23	11	9.4	23	23	11	7.8	23									
10	3/8	17.8	27	11	12.7	27	27	11	10.9	27									
15	1/2	22.2	33	12	16.1	29	33	12	14.3	29	39	14	12.3	35	47	15	6.7	39	
20	3/4	27.7	39	14	21.4	35	39	14	19.4	35	47	15	16.2	39	57	17	11.6	45	
25	1	34.5	47	15	27.2	39	47	15	25.0	39	57	17	21.2	45	63	19	15.8	52	
32	1 1/4	43.2	57	17	35.5	45	57	17	32.9	45	63	19	29.9	52	76	22	23.3	61	
40	1 1/2	49.1	63	19	41.2	52	63	19	38.4	52	76	22	34.4	61	96	26	28.2	67	
50	2	61.1	76	22	52.7	61	76	22	49.5	61	96	26	43.1	67	111	29	38.3	86	
65	2 1/2	77.1	96	26	65.9	67	96	26	62.3	67	111	29	57.3	86	131	35	48.3	95	
80	3	90.0	111	29	78.1	86	111	29	73.9	86	131	35	66.9	95	138	45	58.7	108	

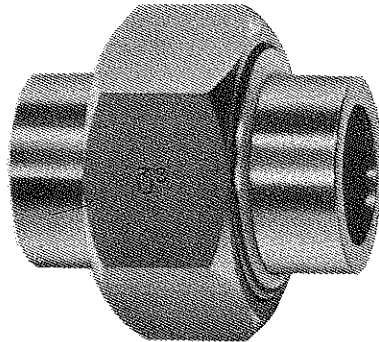
テ ィ ー



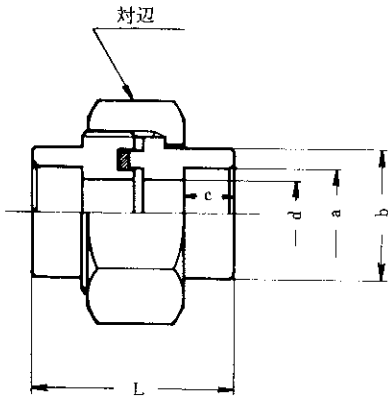
単位 mm

称呼径		管挿入 穴 径	スケジュール80								スケジュール160				スケジュールX XS.				
			1 欄				2 欄				b	c	d	e	b	c	d	e	
(A)	(B)	a	b	c	d	e	b	c	d	e									b
6	⅜	11.0	18	11	7.1	23													
8	¼	14.3	23	11	9.4	23	23	11	7.8	23									
10	⅜	17.8	27	11	12.7	27	27	11	10.9	27									
15	½	22.2	33	12	16.1	29	33	12	14.3	29	39	14	12.3	35	47	15	6.7	39	
20	¾	27.7	39	14	21.4	35	39	14	19.4	35	47	15	16.2	39	57	17	11.6	45	
25	1	34.5	47	15	27.2	39	47	15	25.0	39	57	17	21.2	45	63	19	15.8	52	
32	1 ¼	43.2	57	17	35.5	45	57	17	32.9	45	63	19	29.9	52	76	22	23.3	61	
40	1 ½	49.1	63	19	41.2	52	63	19	38.4	52	76	22	34.4	61	96	22	28.2	67	
50	2	61.1	76	22	52.7	61	76	22	49.5	61	96	26	43.1	67	111	26	38.3	86	
65	2 ½	77.1	96	26	65.9	67	96	26	62.3	67	111	29	57.3	86	131	35	48.3	95	
80	3	90.0	111	29	78.1	86	111	29	73.9	86	131	35	66.9	95	138	45	58.7	108	

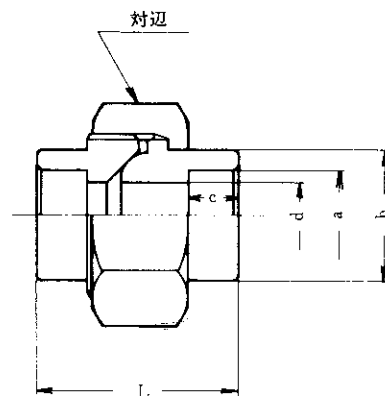
ユニオン



Packing-TYPE



Packingless-TYPE



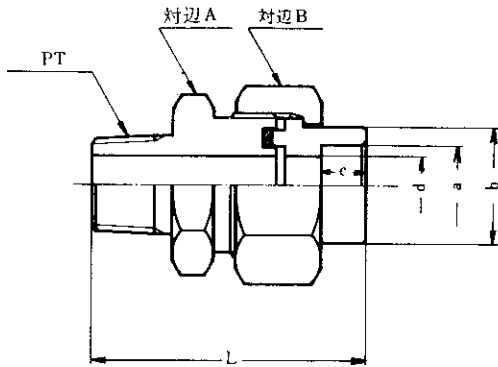
単位mm

称呼径 (A) (B)	使用鋼 管外径	管挿入 穴径 a	スケジュール80												スケジュール160						スケジュールX X S						
			(1欄)						(2欄)						全巾			対辺			全巾			対辺			
			L	六角	八角	b	c	d	L	六角	八角	b	c	d	L	六角	八角	b	c	d	L	六角	八角	b	c	d	
6	⅜	10.5	11.0	39	29		17	11	7.1	39	29		17	11	5.7												
8	½	13.8	14.3	40	35		22	11	9.4	40	35		22	11	7.8												
10	⅝	17.3	17.8	42	38		26	11	12.7	42	38		26	11	10.9												
15	⅞	21.7	22.2	49	46		32	12	16.1	49	46		32	12	14.3	62	58		36	14	12.3	80		71	45	15	6.7
20	1⅜	27.2	27.7	55	54		38	14	21.4	55	54		38	14	19.4	69	67		45	15	16.2	85		77	52	17	11.6
25	1½	34.0	34.5	61	63		46	15	27.2	61	63		46	15	25.0	77		77	54	17	21.2	100		90	63	19	15.8
32	1⅞	42.7	43.2	69		72	56	17	35.5	69		72	56	17	32.9	84		85	63	19	29.9	110		100	74	22	23.3
40	2	48.6	49.1	76		79	62	19	41.2	76		79	62	19	39.4	94		95	71	22	34.4	110		105	80	22	28.2
50	2½	60.5	61.0	87		92	75	22	52.7	87		92	75	22	49.5	112		115	88	26	43.1	126		125	96	26	38.3

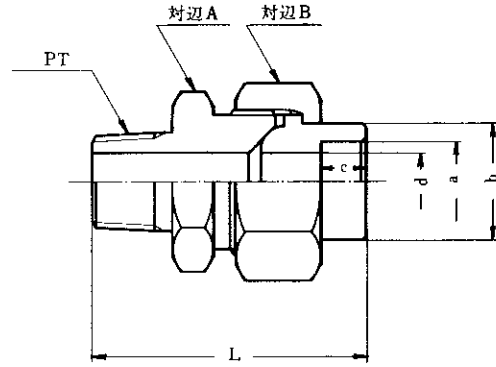
*パッキンは銅パッキンを使用しています。銅以外の場合は御指示下さい。

SGM-TYPE

Packing-TYPE



Packingless-TYPE



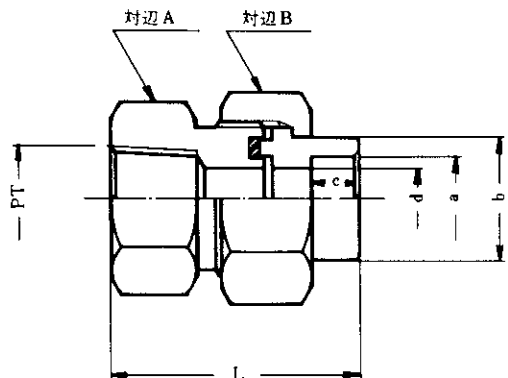
単位mm

称 呼 径	使 用 管 径	管 挿 入 穴 径	管 用 ネ ジ		全 巾	対 辺 A	対 辺 B	ス ケ ジ ュ ー ル 8 0					
			P T					1 欄			2 欄		
			a	PT				L	b	c	d	b	c
$\frac{1}{8}(B) \times \frac{1}{8}$	10.5	11.0	$\frac{1}{8}$	NPT	50	26	29	17	11	7.1	17	11	5.7
$\frac{1}{8}(B) \times \frac{1}{4}$			$\frac{1}{4}$		53								
$\frac{1}{8}(B) \times \frac{3}{8}$			$\frac{3}{8}$		54								
$\frac{1}{8}(B) \times \frac{1}{2}$			$\frac{1}{2}$		58								
$\frac{1}{4}(B) \times \frac{1}{4}$	13.8	14.3	$\frac{1}{4}$	NPT	54	32	35	22	11	9.4	22	11	7.8
$\frac{1}{4}(B) \times \frac{3}{8}$			$\frac{3}{8}$		55								
$\frac{3}{8}(B) \times \frac{1}{4}$	17.3	17.8	$\frac{1}{4}$	NPT	56	35	38	26	11	12.7	26	11	10.9
$\frac{3}{8}(B) \times \frac{3}{8}$			$\frac{3}{8}$		57								
$\frac{3}{8}(B) \times \frac{1}{2}$			$\frac{1}{2}$		61								
$\frac{1}{2}(B) \times \frac{1}{4}$	21.7	22.2	$\frac{1}{4}$	NPT	63	41	46	32	12	16.1	32	12	14.3
$\frac{1}{2}(B) \times \frac{3}{8}$			$\frac{3}{8}$		64								
$\frac{1}{2}(B) \times \frac{1}{2}$			$\frac{1}{2}$		68								
$\frac{1}{2}(B) \times \frac{3}{4}$			$\frac{3}{4}$		71								
$\frac{1}{2}(B) \times 1$	27.2	27.7	1	NPT	75	50	54	38	14	21.4	38	14	19.4
$\frac{3}{4}(B) \times \frac{1}{2}$			$\frac{1}{2}$		72								
$\frac{3}{4}(B) \times \frac{3}{4}$			$\frac{3}{4}$		75								
$\frac{3}{4}(B) \times 1$			1		79								
$1(B) \times \frac{1}{2}$	34.0	34.5	$\frac{1}{2}$	NPT	77	58	63	46	15	27.2	46	15	25.0
$1(B) \times \frac{3}{4}$			$\frac{3}{4}$		80								
$1(B) \times 1$			1		84								
$1(B) \times 1\frac{1}{4}$			$1\frac{1}{4}$		86								

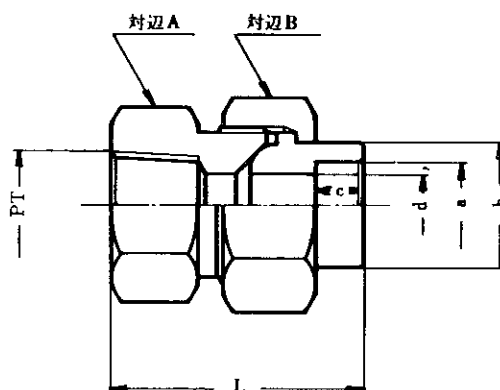
*パッキンは銅パッキンを使用しています。銅以外の場合は御指示下さい。

SGN-TYPE

Packing-TYPE



Packingless-TYPE



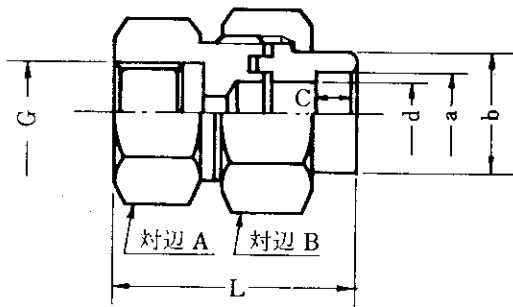
単位mm

称 呼 径	使 用 管 外 径	管 挿 入 穴 径	管 用 ネ ジ		全 巾	対 辺 A	対 辺 B	スケジュール80					
			a	PT				1 欄			2 欄		
								b	c	d	b	c	d
$\frac{3}{8}(B) \times \frac{3}{8}$	10.5	11.0	$\frac{3}{8}$	R_c NPT	47	26	29	17	11	7.1	17	11	5.7
$\frac{3}{8}(B) \times \frac{1}{4}$													
$\frac{1}{4}(B) \times \frac{1}{4}$	13.8	14.3	$\frac{1}{4}$	R_c NPT	48	32	35	22	11	9.4	22	11	7.8
$\frac{1}{4}(B) \times \frac{3}{8}$													
$\frac{3}{8}(B) \times \frac{1}{4}$	17.3	17.8	$\frac{1}{4}$	R_c NPT	50	35	38	26	11	12.7	26	11	10.9
$\frac{3}{8}(B) \times \frac{3}{8}$													
$\frac{3}{8}(B) \times \frac{1}{2}$			56										
$\frac{1}{2}(B) \times \frac{1}{4}$	21.7	22.2	$\frac{1}{4}$	R_c NPT	57	41	46	32	12	16.1	32	12	14.3
$\frac{1}{2}(B) \times \frac{3}{8}$			63										
$\frac{1}{2}(B) \times \frac{1}{2}$			66										
$\frac{1}{2}(B) \times \frac{3}{4}$			67										
$\frac{1}{2}(B) \times 1$			70										
$\frac{3}{4}(B) \times \frac{1}{2}$	27.2	27.7	$\frac{1}{2}$	R_c NPT	67	50	54	38	14	21.4	38	14	19.4
$\frac{3}{4}(B) \times \frac{3}{4}$			70										
$\frac{3}{4}(B) \times 1$			72										
$1(B) \times \frac{1}{2}$	34.0	34.5	$\frac{1}{2}$	R_c NPT	72	58	63	46	15	27.2	46	15	25.0
$1(B) \times \frac{3}{4}$			75										
$1(B) \times 1$			77										
$1(B) \times 1 \frac{1}{4}$			77										

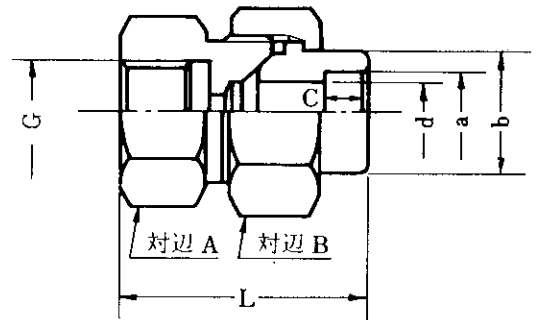
*パッキンは銅パッキンを使用しています。銅以外の場合は御指示下さい。

ゲージ ユニオン

Packing-TYPE



Packingless-TYPE

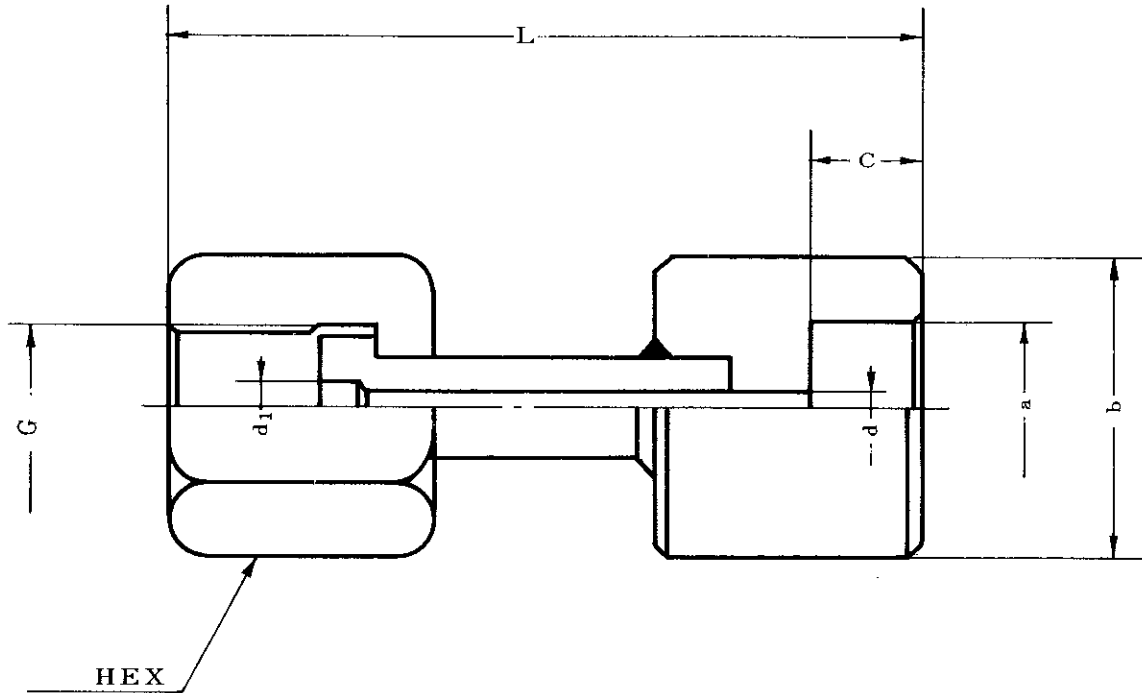


単位 mm

称 呼 径	使用 鋼管 外径	管挿入 穴 径 a	管用ネジ		全巾 L	対辺 A	対辺 B	スケジュール80					
			G	G				1 欄			2 欄		
								b	c	d	b	c	d
$\frac{1}{4}(B) \times \frac{1}{4}(PF)$	13.8	14.3	$\frac{1}{4}$	G	48	32	35	22	11	9.4	22	11	7.8
$\frac{3}{8}(B) \times \frac{3}{8}(PF)$	17.3	17.8	$\frac{3}{8}$	G	50	35	38	26	11	12.7	26	11	10.9
$\frac{3}{8}(B) \times \frac{1}{2}(PF)$			$\frac{1}{2}$		56								
$\frac{3}{8}(B) \times \frac{3}{4}(PF)$			$\frac{3}{4}$		59								
$\frac{1}{2}(B) \times \frac{3}{8}(PF)$	21.7	22.2	$\frac{3}{8}$	G	57	41	46	32	12	16.1	32	12	14.3
$\frac{1}{2}(B) \times \frac{1}{2}(PF)$			$\frac{1}{2}$		63								
$\frac{1}{2}(B) \times \frac{3}{4}(PF)$			$\frac{3}{4}$		66								
$\frac{3}{4}(B) \times \frac{1}{2}(PF)$	27.2	27.7	$\frac{1}{2}$	G	67	50	54	38	14	21.4	38	14	19.4
$\frac{3}{4}(B) \times \frac{3}{4}(PF)$			$\frac{3}{4}$		70								
$1(B) \times \frac{1}{2}(PF)$	34.0	34.5	$\frac{1}{2}$	G	72	58	63	46	15	27.2	46	15	25.0
$1(B) \times \frac{3}{4}(PF)$			$\frac{3}{4}$		75								

*パッキンは銅パッキンを使用しています。銅以外の場合は御指示下さい。

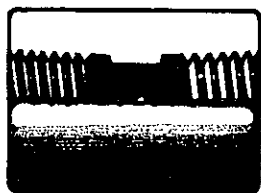
ゲージ ユニオン(バー式)



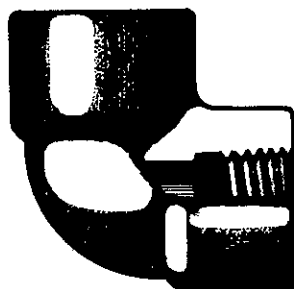
単位/mm
Dimension in mm

称 呼 径	使用 鋼管 外径	管挿入 穴径	管用ネジ	スケジュール80					スケジュール160					スケジュールXXS								
				全巾 L	b	c	d ₁	d	対辺 HEX	全巾 L	b	c	d ₁	d	対辺 HEX	全巾 L	b	c	d ₁	d	対辺 HEX	
$\frac{3}{8}(B) \times \frac{1}{4}$	17.3	17.8	$\frac{1}{4}$ G	83	28	11	6	3	19													
$\frac{3}{8}(B) \times \frac{3}{8}$				90					23													
$\frac{3}{8}(B) \times \frac{1}{2}$				92					26													
$\frac{1}{2}(B) \times \frac{1}{4}$	21.7	22.2	$\frac{1}{4}$ G	85	32	12	6	3	19	92	38	14	6	3	26	92	46	15	6	3	29	
$\frac{1}{2}(B) \times \frac{3}{8}$				92					23	98					29	107					32	35
$\frac{1}{2}(B) \times \frac{1}{2}$				94					26	100					32	109						
$\frac{3}{4}(B) \times \frac{3}{8}$	27.2	27.7	$\frac{3}{8}$ G	95	38	14	6	3	23	98	46	15	6	3	29	109	50	17	6	3	32	
$\frac{3}{4}(B) \times \frac{1}{2}$				97					3	26					100	32					111	35
$1(B) \times \frac{3}{8}$	34.0	34.5	$\frac{3}{8}$ G	95	46	15	6	3	23	100	55	17	6	3	29	112	60	19	6	3	32	
$1(B) \times \frac{1}{2}$				97					3	26					102	32					114	35

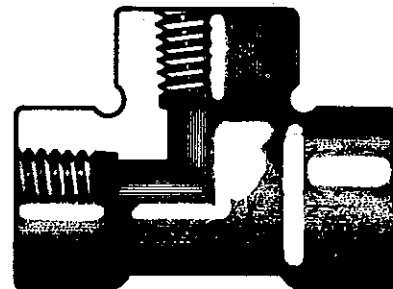
ネジ込ソケット



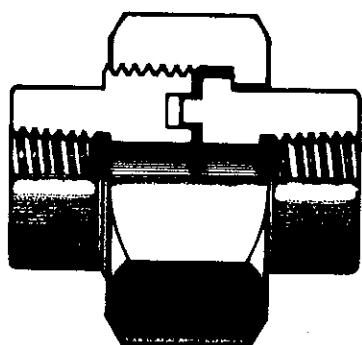
ネジ込エルボ



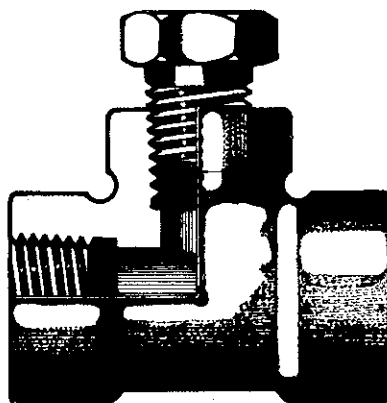
ネジ込ティー



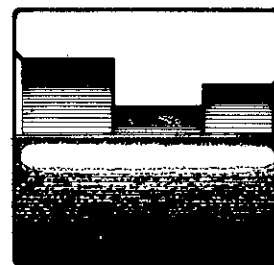
ネジ込ユニオン



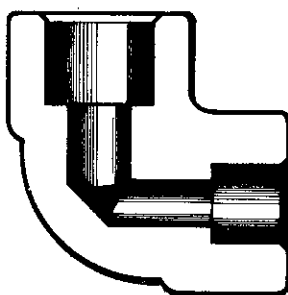
テスト ティー



レジャーサー



異径エルボ



異径ティー

